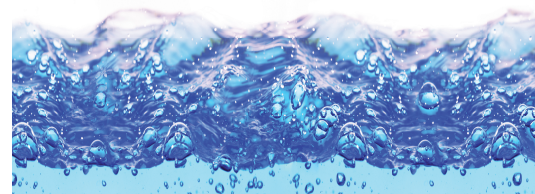




HELIOTHERM WÄRMEPUMPEN

TECHNISCHE DATENBLÄTTER

Großwärmepumpe Sole



TECHNISCHES DATENBLATT HP50S70W-WEB CASCADE

Großwärmepumpe Sole

Leistungsdaten ¹⁾ nach EN255 Δ 10 K		
	B0W35	B0W50
Heizleistung	52,00 kW	50,10 kW
Kälteleistung	40,50 kW	34,50 kW
Leistungsaufnahme	11,50 kW	15,60 kW
Leistungszahl	4,52	3,21

Leistungsdaten ¹⁾ nach EN14511 Δ 5 K		
	B0W35	B0W50
Heizleistung	50,99 kW	49,59 kW
Kälteleistung	38,80 kW	33,05 kW
Leistungsaufnahme	12,19 kW	16,54 kW
Leistungszahl	4,18	3,00

Verdichter	
Bauart _c	Scroll
Drehzahl	2900 min ⁻¹
max. Leistungsaufnahme	17,7 kW
Blockierstrom LRA	225 A
Ölmenge	4,7 l

Verdampfer	
Bauart	Plattenwärmetauscher
Werkstoff	Edelstahl
Anzahl	1
Durchflussmenge Sole	17,3 m ³ /h
Druckverlust	3,0 mWs
Temperaturdifferenz	3 K
Inhalt	8 dm ³
Prüfdruck	45 bar

Kondensator	
Bauart	Plattenwärmetauscher
Werkstoff	Edelstahl
Anzahl	1
Durchflussmenge Wasser	14,2 m ³ /h
Druckverlust	2,3 mWs
Temperaturdifferenz	5 K
Inhalt	8 dm ³
Prüfdruck	45 bar

Kältekreislauf	
Arbeitsmittel	R410a
Füllmenge	8,0 kg

Elektrik	
Spannung	400 V
Frequenz	50 Hz
Absicherung träge	40 A
Max. Betriebsstrom Verdichter	40 A
Anlaufstrom	225 A
Anlaufstrom mit Sanftanlauf	139 A

Schalldruckpegel	
In 1 m Entfernung	61 dB(A)

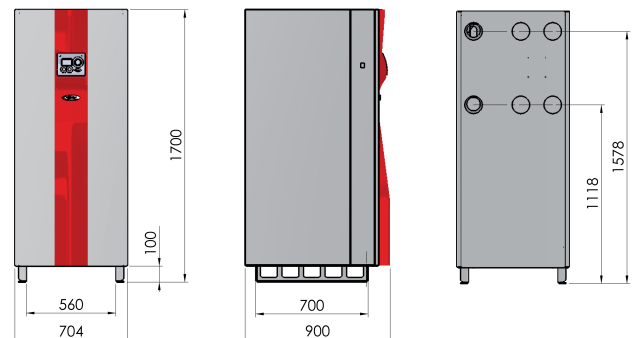
Anschlüsse, Abmessungen		
Heizung Vor- und Rücklauf	2 1/2"	AG
Energiequelle Ein- und Austritt	2 1/2"	mm
Höhe x Breite x Tiefe	1.700x704x900	mm
Gewicht	325	kg

Betriebsgrenzwerte		
max. Betriebsdruck Wasser	10	bar
max. Betriebsdruck Kältemittel	40	bar
max. Heizwassertemperatur	62	°C

¹⁾ Leistungsangaben bedeuten:

B = Wärmequellentemperatur (Sole) = 10 °C
W = Heizwassertemperatur (Wasser) = 35 °C

Für die oben genannten Leistungsdaten gelten die Toleranzen nach EN 12900.



Abmessungen (Maße in mm)

- 1 Eintritt Grundwasser 2 1/2"
- 2 Austritt Grundwasser 2 1/2"
- 3 Wassereintritt Wärmenutzung 2 1/2"
- 4 Wasseraustritt Wärmenutzung 2 1/2"
- 5 Elektroanschlüsse
- 6 Regler
- 7 Ein/Aus-Schalter

TECHNISCHES DATENBLATT HP65S85W-WEB CASCADE

Großwärmepumpe Sole

Leistungsdaten ¹⁾ nach EN255 Δ 10 K		
	B0W35	B0W50
Heizleistung	65,40 kW	63,30 kW
Kälteleistung	51,10 kW	43,90 kW
Leistungsaufnahme	14,30 kW	19,40 kW
Leistungszahl	4,57	3,26

Leistungsdaten ¹⁾ nach EN14511 Δ 5 K		
	B0W35	B0W50
Heizleistung	64,11 kW	62,62 kW
Kälteleistung	48,95 kW	42,06 kW
Leistungsaufnahme	15,16 kW	20,56 kW
Leistungszahl	4,23	3,05

Verdichter	
Bauart _c	Scroll
Drehzahl	2900 min ⁻¹
max. Leistungsaufnahme	22,1 kW
Blockierstrom LRA	272 A
Ölmenge	6,8 l

Verdampfer	
Bauart	Plattenwärmetauscher
Werkstoff	Edelstahl
Anzahl	1
Durchflussmenge Sole	21,6 m ³ /h
Druckverlust	3,3 mWs
Temperaturdifferenz	3 K
Inhalt	10,2 dm ³
Prüfdruck	45 bar

Kondensator	
Bauart	Plattenwärmetauscher
Werkstoff	Edelstahl
Anzahl	1
Durchflussmenge Wasser	16,7 m ³ /h
Druckverlust	2,3 mWs
Temperaturdifferenz	5 K
Inhalt	10,2 dm ³
Prüfdruck	45 bar

Kältekreislauf	
Arbeitsmittel	R410a
Füllmenge	8,5 kg

Elektrik	
Spannung	400 V
Frequenz	50 Hz
Absicherung träge	50 A
Max. Betriebsstrom Verdichter	48 A
Anlaufstrom	272 A
Anlaufstrom mit Sanftanlauf	165 A

Schalldruckpegel	
In 1 m Entfernung	61 dB(A)

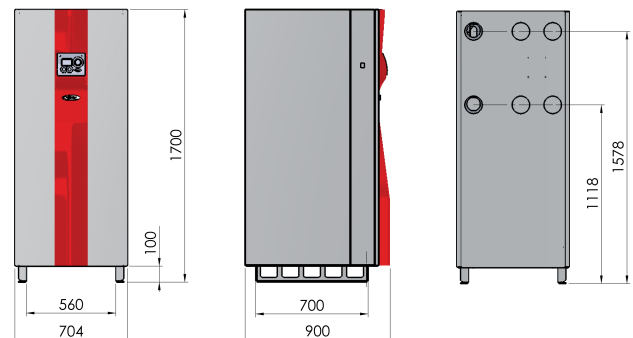
Anschlüsse, Abmessungen		
Heizung Vor- und Rücklauf	2 1/2"	AG
Energiequelle Ein- und Austritt	2 1/2"	mm
Höhe x Breite x Tiefe	1.700x704x900	mm
Gewicht	375	kg

Betriebsgrenzwerte		
max. Betriebsdruck Wasser	10	bar
max. Betriebsdruck Kältemittel	40	bar
max. Heizwassertemperatur	62	°C

¹⁾ Leistungsangaben bedeuten:

W = Wärmequellentemperatur (Grundwasser) = 10 °C
 W = Heizwassertemperatur (Wasser) = 35 °C

Für die oben genannten Leistungsdaten gelten die Toleranzen nach EN 12900.



Abmessungen (Maße in mm)

- 1 Eintritt Grundwasser 2 1/2"
- 2 Austritt Grundwasser 2 1/2"
- 3 Wassereintritt Wärmenutzung 2 1/2"
- 4 Wasseraustritt Wärmenutzung 2 1/2"
- 5 Elektroanschlüsse
- 6 Regler
- 7 Ein/Aus-Schalter

TECHNISCHES DATENBLATT HP90S110W-WEB CASCADE

Großwärmepumpe Sole

Leistungsdaten ¹⁾ nach EN255 Δ 10 K		
	B0W35	B0W50
Heizleistung	84,50 kW	81,90 kW
Kälteleistung	65,90 kW	56,60 kW
Leistungsaufnahme	18,60 kW	25,30 kW
Leistungszahl	4,54	3,24

Leistungsdaten ¹⁾ nach EN14511 Δ 5 K		
	B0W35	B0W50
Heizleistung	82,85 kW	81,04 kW
Kälteleistung	63,13 kW	54,22 kW
Leistungsaufnahme	19,72 kW	26,82 kW
Leistungszahl	4,20	3,02

Verdichter	
Bauart _c	Scroll
Drehzahl	2900 min ⁻¹
max. Leistungsaufnahme	27 kW
Blockierstrom LRA	310 A
Ölmenge	6,3 l

Verdampfer	
Bauart	Plattenwärmetauscher
Werkstoff	Edelstahl
Anzahl	1
Durchflussmenge Sole	26,1 m ³ /h
Druckverlust	3,9 mWs
Temperaturdifferenz	3 K
Inhalt	13,7 dm ³
Prüfdruck	45 bar

Kondensator	
Bauart	Plattenwärmetauscher
Werkstoff	Edelstahl
Anzahl	1
Durchflussmenge Wasser	20,7 m ³ /h
Druckverlust	2,7 mWs
Temperaturdifferenz	5 K
Inhalt	13,7 l
Prüfdruck	45 bar

Kältekreislauf	
Arbeitsmittel	R410a
Füllmenge	14,0 kg

Elektrik	
Spannung	400 V
Frequenz	50 Hz
Absicherung träge	63 A
Max. Betriebsstrom Verdichter	55 A
Anlaufstrom	310 A
Anlaufstrom mit Sanftanlauf	192 A

Schalldruckpegel	
In 1 m Entfernung	63 dB(A)

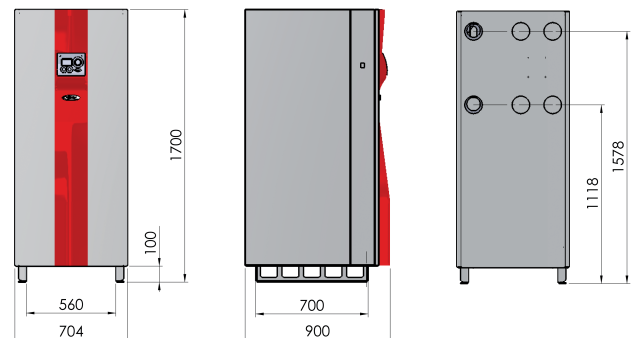
Anschlüsse, Abmessungen		
Heizung Vor- und Rücklauf	2 1/2"	AG
Energiequelle Ein- und Austritt	2 1/2"	mm
Höhe x Breite x Tiefe	1.700x704x900	mm
Gewicht	555	kg

Betriebsgrenzwerte		
max. Betriebsdruck Wasser	10	bar
max. Betriebsdruck Kältemittel	40	bar
max. Heizwassertemperatur	62	°C

¹⁾ Leistungsangaben bedeuten:

W = Wärmequellentemperatur (Grundwasser) = 10 °C
 W = Heizwassertemperatur (Wasser) = 35 °C

Für die oben genannten Leistungsdaten gelten die Toleranzen nach EN 12900.



Abmessungen (Maße in mm)

- 1 Eintritt Grundwasser 2 1/2"
- 2 Austritt Grundwasser 2 1/2"
- 3 Wassereintritt Wärmenutzung 2 1/2"
- 4 Wasseraustritt Wärmenutzung 2 1/2"
- 5 Elektroanschlüsse
- 6 Regler
- 7 Ein/Aus-Schalter

TECHNISCHES DATENBLATT HP110S135W-WEB CASCADE

Großwärmepumpe Sole

Leistungsdaten ¹⁾ nach EN255 Δ 10 K		
	B0W35	B0W50
Heizleistung	111,50 kW	105,30 kW
Kälteleistung	86,90 kW	73,40 kW
Leistungsaufnahme	24,60 kW	31,90 kW
Leistungszahl	4,53	3,30

Leistungsdaten ¹⁾ nach EN14511 Δ 5 K		
	B0W35	B0W50
Heizleistung	109,33 kW	104,13 kW
Kälteleistung	83,25 kW	70,32 kW
Leistungsaufnahme	26,08 kW	33,81 kW
Leistungszahl	4,19	3,08

Verdichter	
Bauart _c	Scroll
Drehzahl	2900 min ⁻¹
max. Leistungsaufnahme	35,8 kW
Blockierstrom LRA	394 A
Ölmenge	6,3 l

Verdampfer	
Bauart	Plattenwärmetauscher
Werkstoff	Edelstahl
Anzahl	1
Durchflussmenge Sole	34,5 m ³ /h
Druckverlust	4,9 mWs
Temperaturdifferenz	3 K
Inhalt	17,7 dm ³
Prüfdruck	45 bar

Kondensator	
Bauart	Plattenwärmetauscher
Werkstoff	Edelstahl
Anzahl	1
Durchflussmenge Wasser	23,3 m ³ /h
Druckverlust	2,8 mWs
Temperaturdifferenz	5 K
Inhalt	17,7 l
Prüfdruck	45 bar

Kältekreislauf	
Arbeitsmittel	R410a
Füllmenge	15,0 kg

Elektrik	
Spannung	400 V
Frequenz	50 Hz
Absicherung träge	80 A
Max. Betriebsstrom Verdichter	82 A
Anlaufstrom	394 A
Anlaufstrom mit Sanftanlauf	243 A

Schalldruckpegel	
In 1 m Entfernung	64 dB(A)

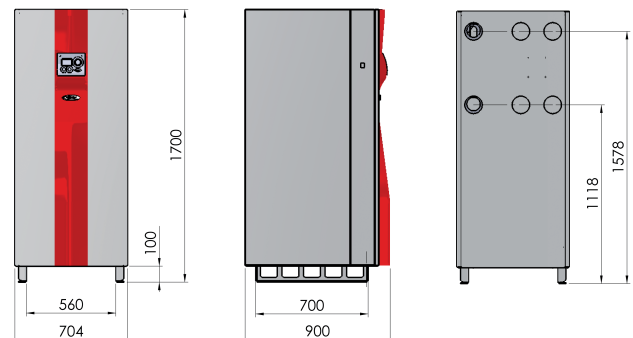
Anschlüsse, Abmessungen		
Heizung Vor- und Rücklauf	2 1/2"	AG
Energiequelle Ein- und Austritt	2 1/2"	mm
Höhe x Breite x Tiefe	1.700x704x900	mm
Gewicht	610	kg

Betriebsgrenzwerte		
max. Betriebsdruck Wasser	10	bar
max. Betriebsdruck Kältemittel	40	bar
max. Heizwassertemperatur	62	°C

¹⁾ Leistungsangaben bedeuten:

W = Wärmequellentemperatur (Grundwasser) = 10 °C
 W = Heizwassertemperatur (Wasser) = 35 °C

Für die oben genannten Leistungsdaten gelten die Toleranzen nach EN 12900.



Abmessungen (Maße in mm)

- 1 Eintritt Grundwasser 2 1/2"
- 2 Austritt Grundwasser 2 1/2"
- 3 Wassereintritt Wärmenutzung 2 1/2"
- 4 Wasseraustritt Wärmenutzung 2 1/2"
- 5 Elektroanschlüsse
- 6 Regler
- 7 Ein/Aus-Schalter